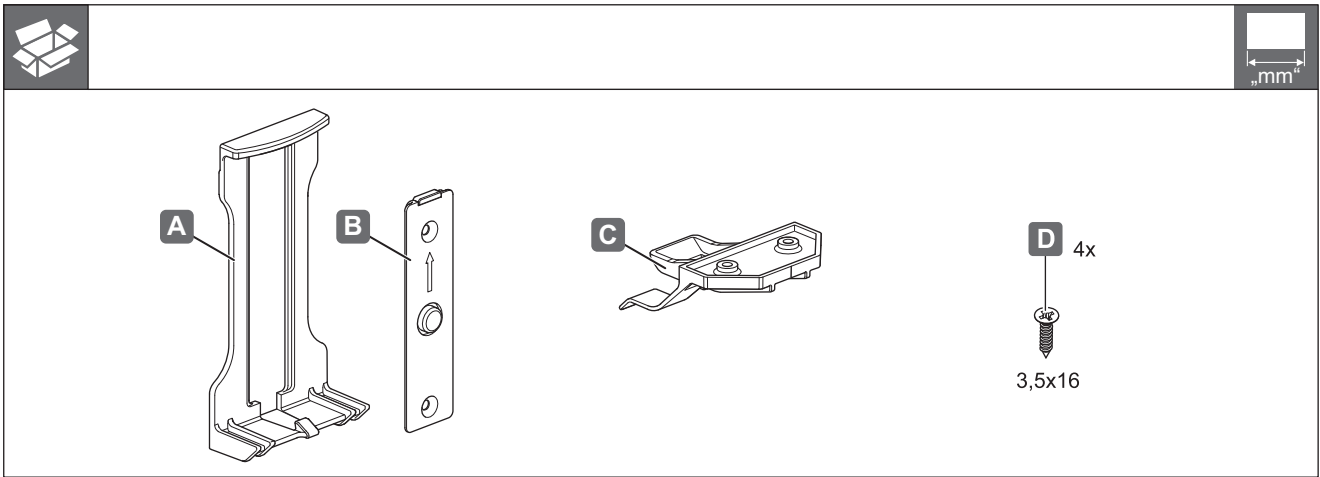
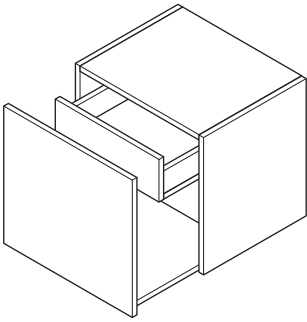
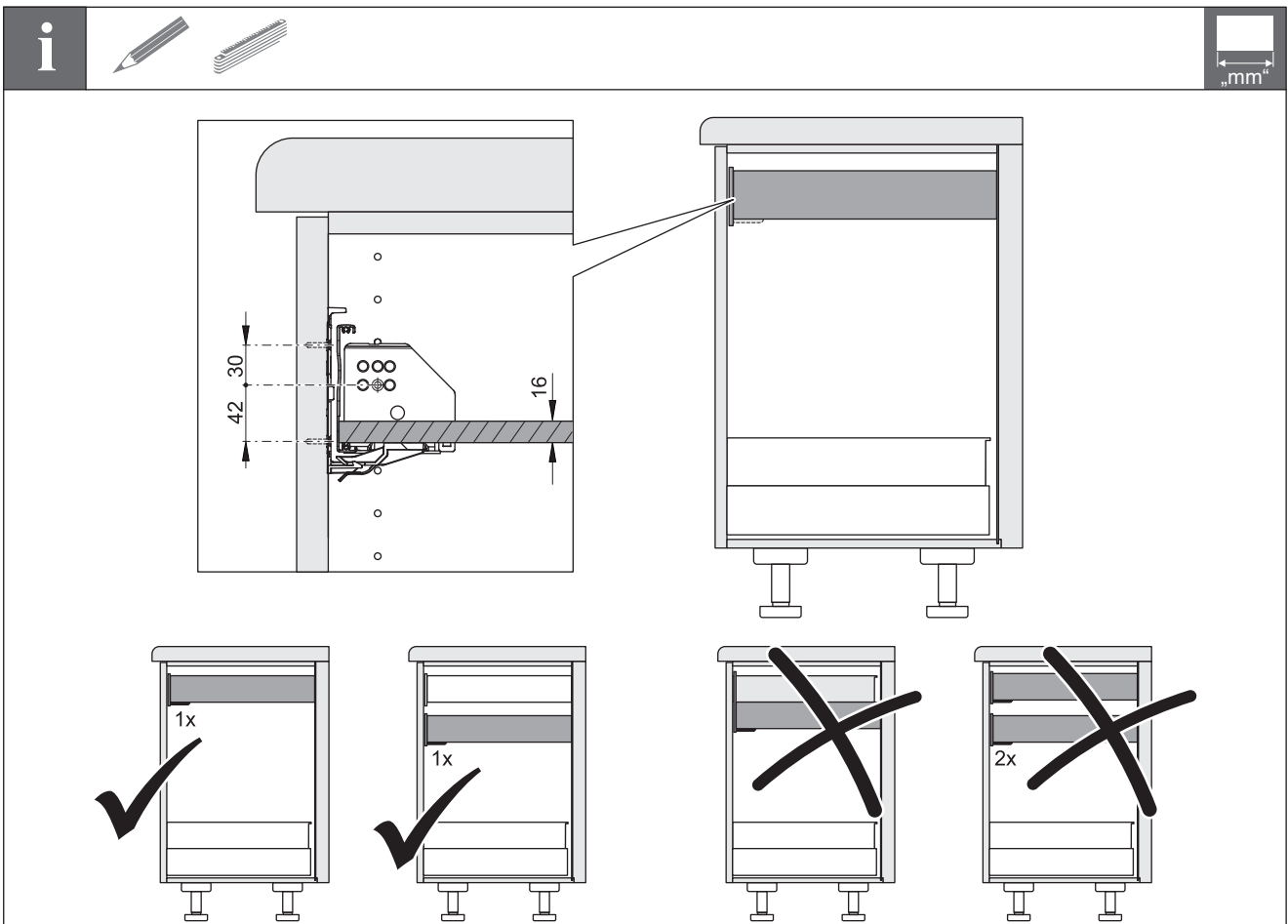




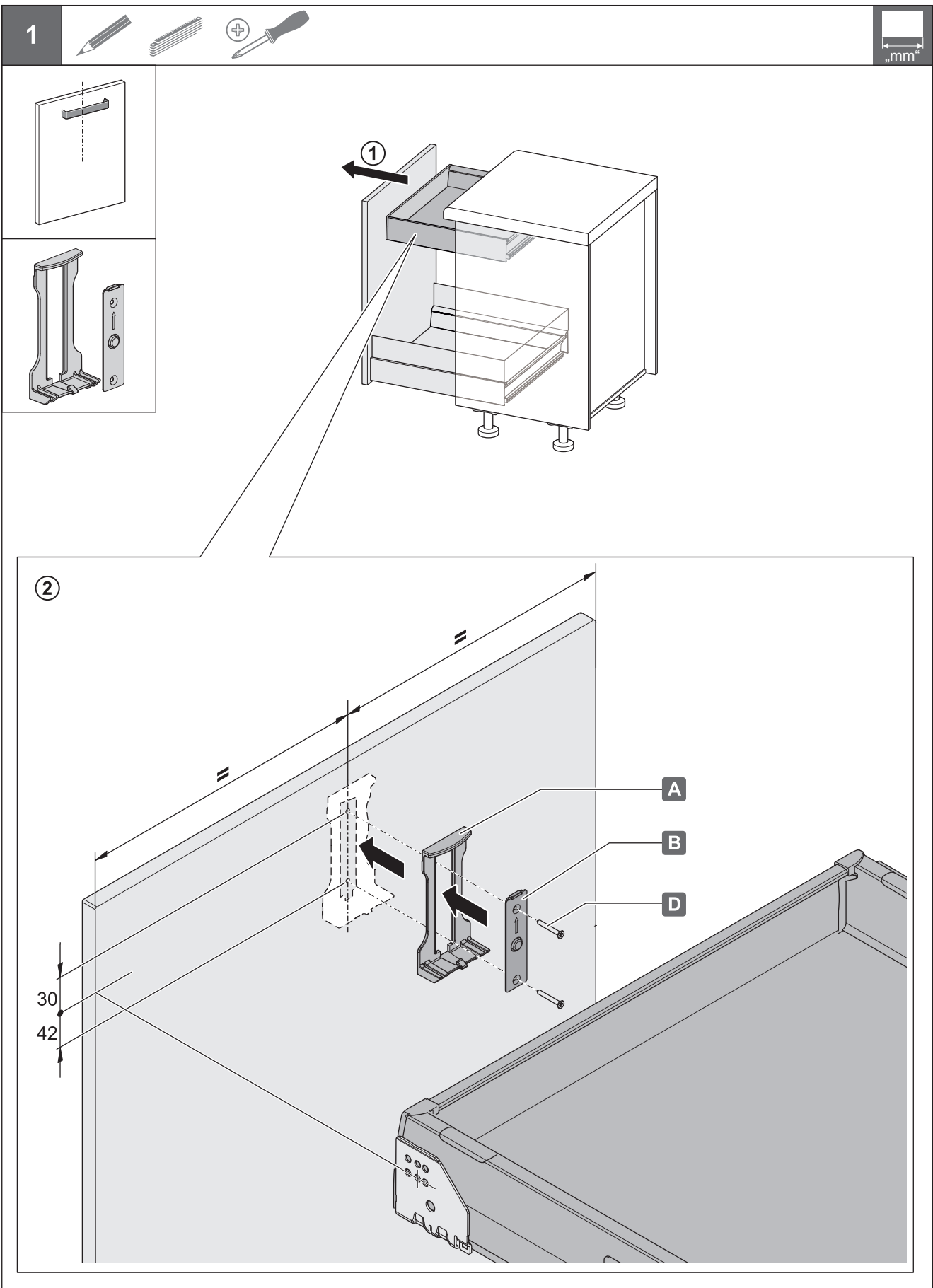
559.91.991
559.91.992



732.25.024



HDE 23.08.2021



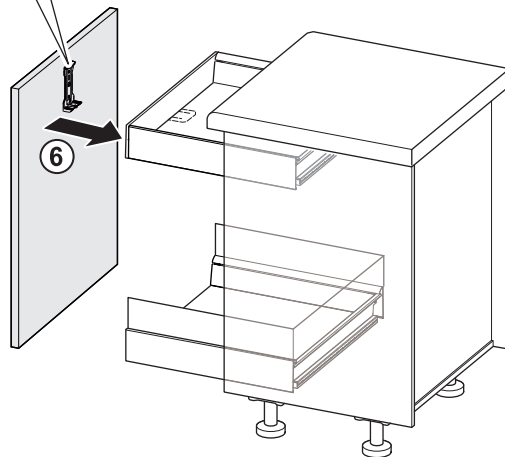
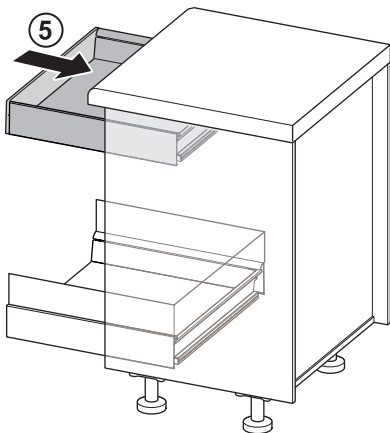
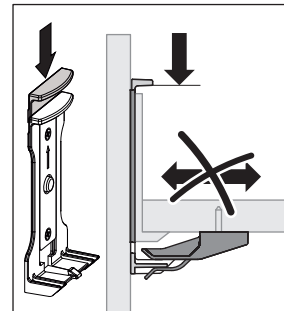
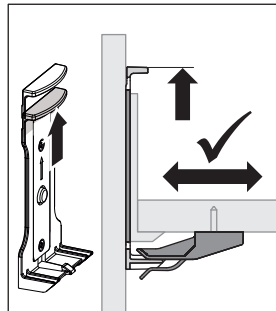
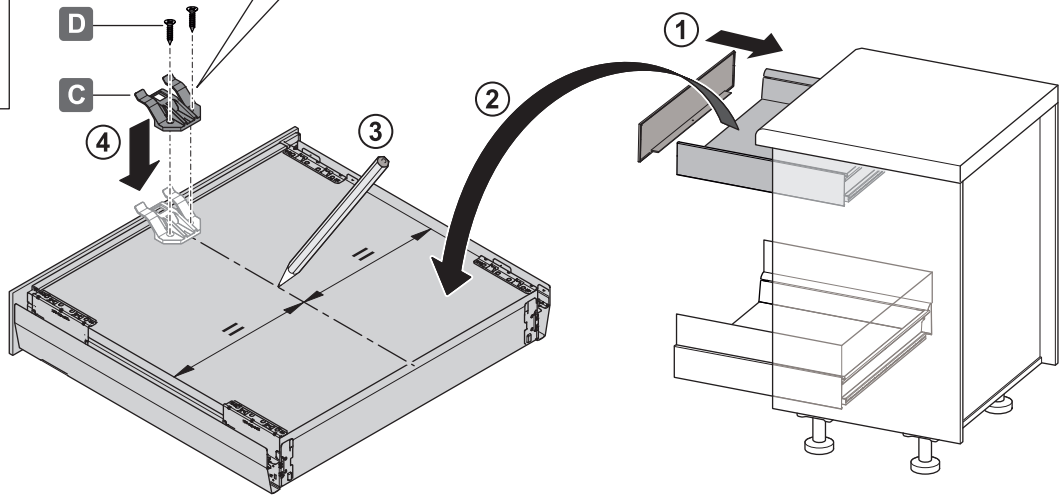
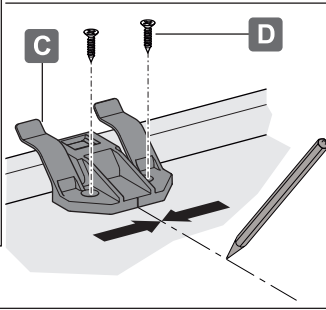
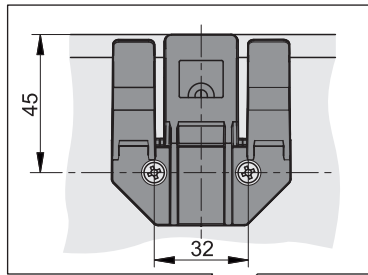
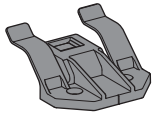
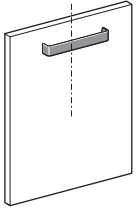
732.25.024

HDE 23.08.2021

2



„mm“



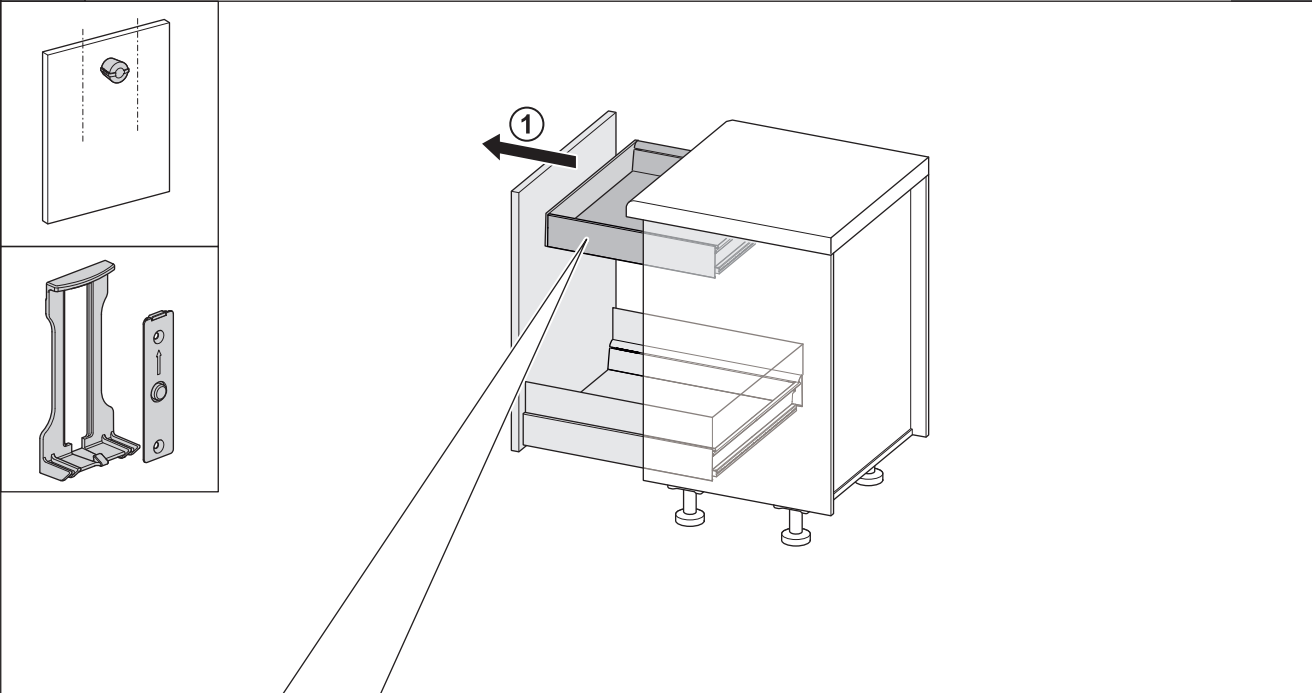
732.25.024

HDE 23.08.2021

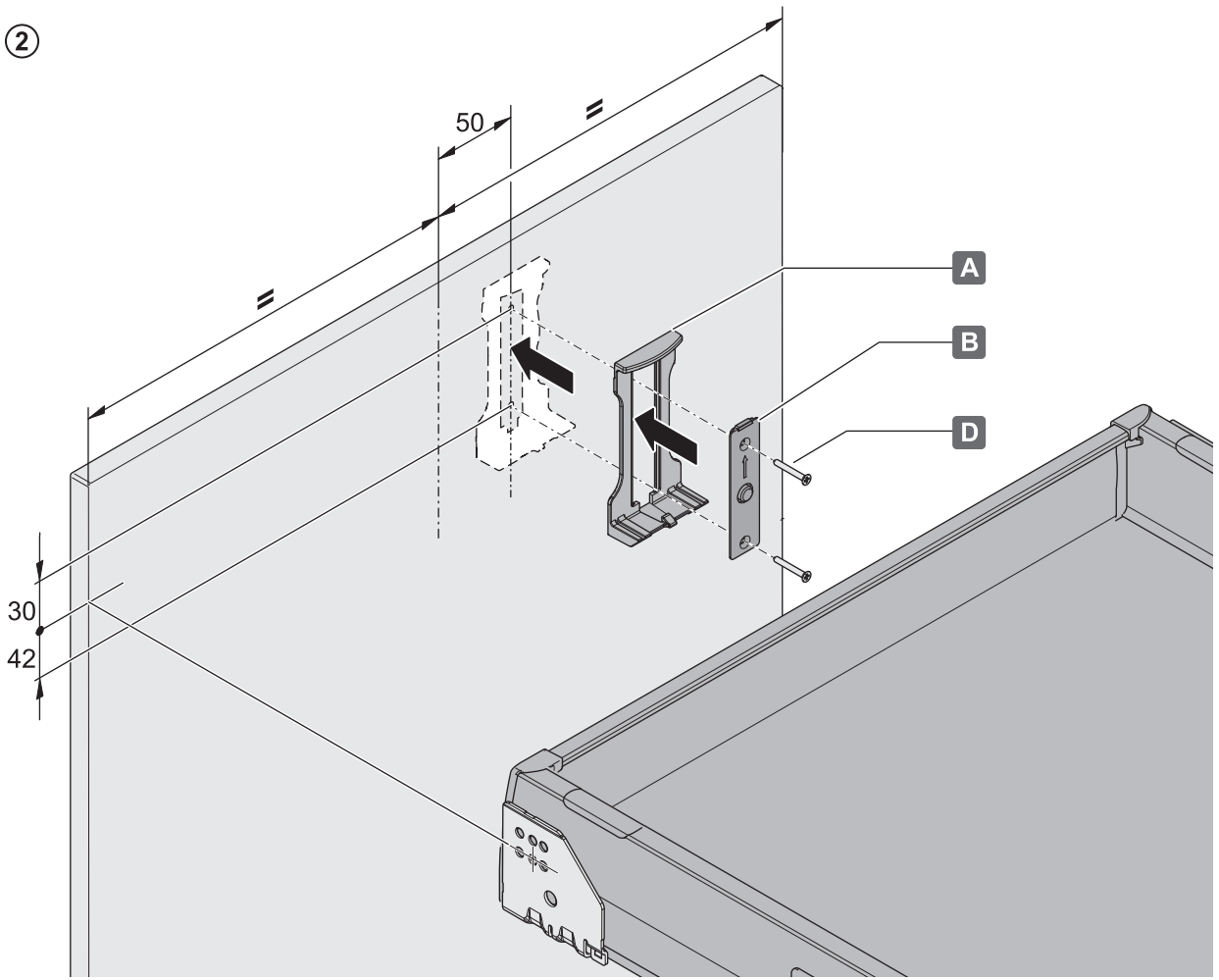
3



„mm“



2



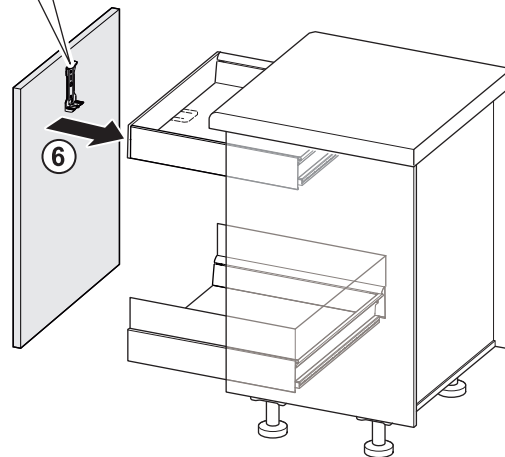
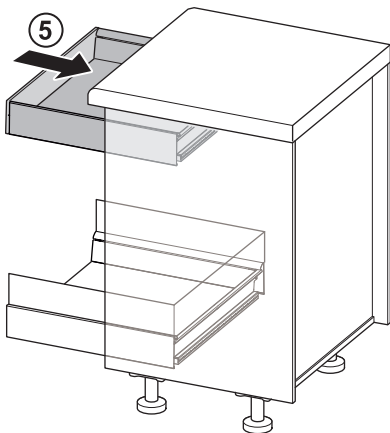
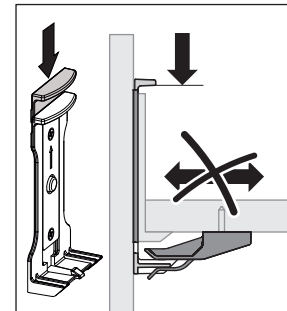
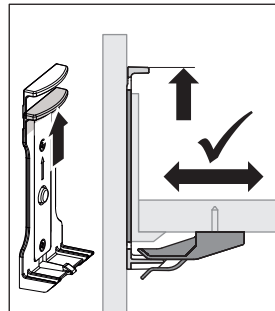
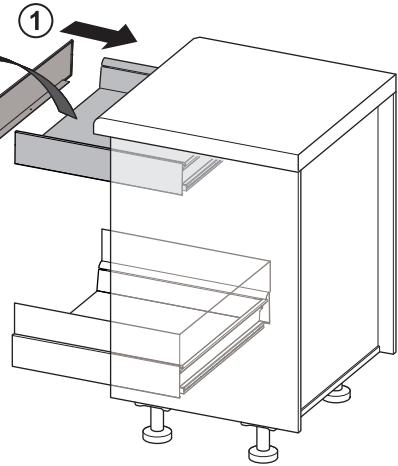
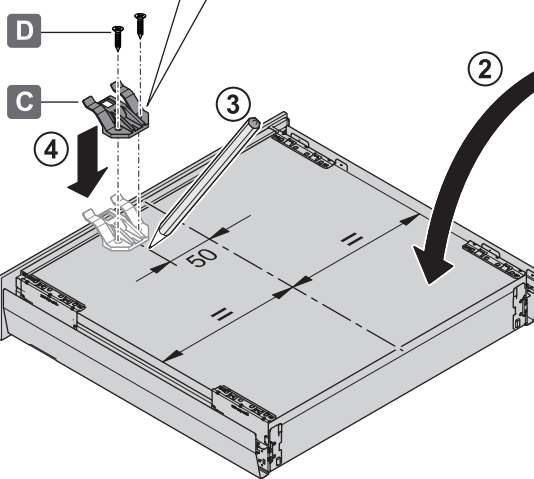
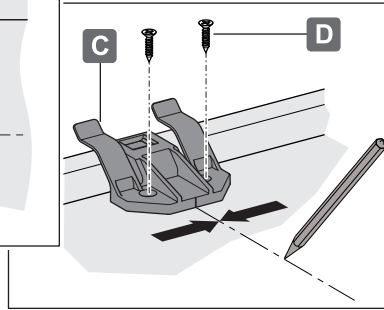
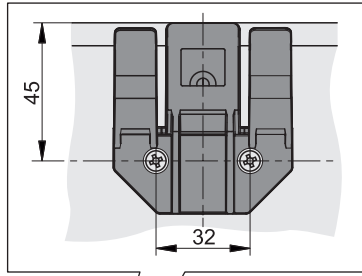
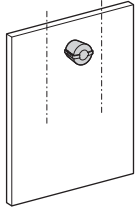
732.25.024

HDE 23.08.2021

4



mm



732.25.024

HDE 23.08.2021

732.25.024

HDE 23.08.2021

732.25.024

HDE 23.08.2021